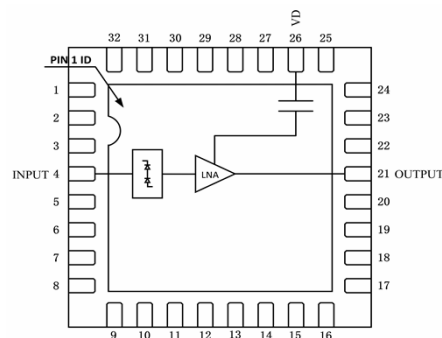


GaAs 限幅低噪放 0.5-4 GHz

Features

- ◎ 工作频段：0.5 ~ 4 GHz
- ◎ 噪声系数：1 dB
- ◎ 增益：31 dB
- ◎ 耐功率：100W (PW (200us、20%))
50.5W (CW)
- ◎ P1dB 输出功率：16 dBm
- ◎ 饱和输出功率：16.5 dBm
- ◎ 输出 IP3：27.5 dBm
- ◎ 单电源工作：+5V @ 40 mA
- ◎ 外形尺寸：5*5*0.65 mm

功能框图



概述

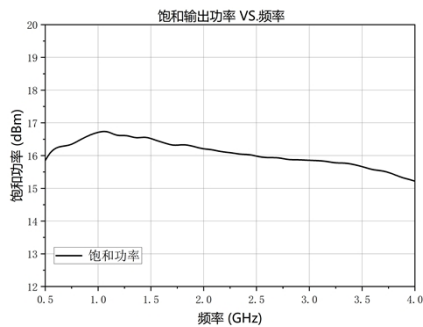
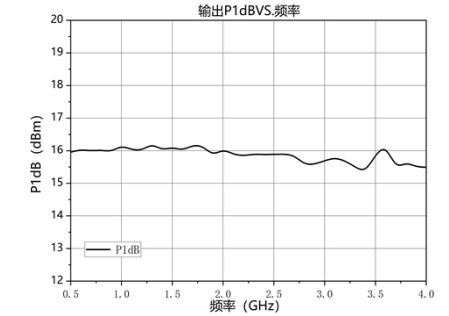
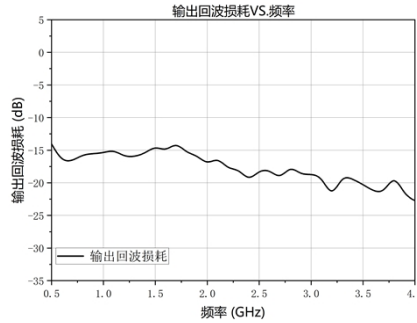
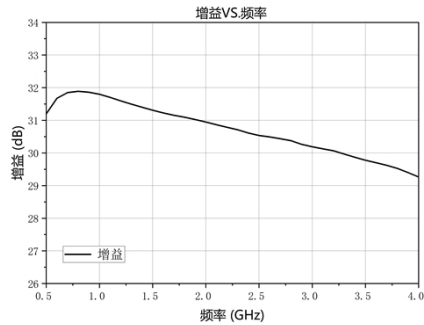
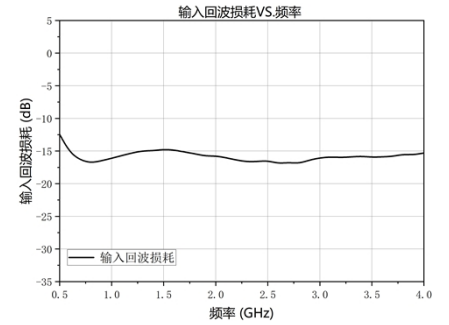
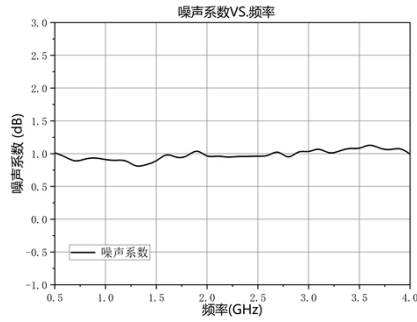
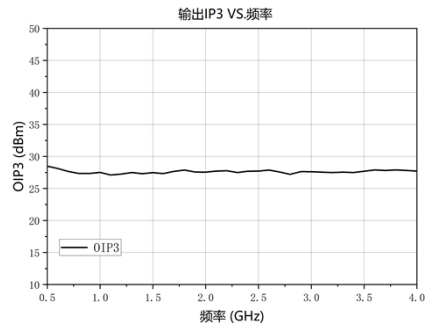
EMSPCA001 是一款工作于 0.5-4GHz 的限幅低噪放，单电源+5 V 工作，在 40 mA 工作电流下，可提供 31 dB 的增益，P1dB 输出功率典型值为 16 dBm，噪声系数典型值为 1dB，脉宽 200us、占空比 20%时可耐功率 50 dBm。该限幅低噪放采用 5x5mm 表贴无引线 QFN 封装，可实现气密等级封装，适用于回流焊安装工艺。

典型应用

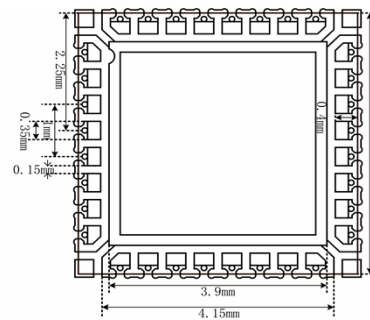
- ◎ 无线通讯系统
- ◎ 军事和航天
- ◎ 测试测量
- ◎ 雷达和电子对抗

电性能表 (T_A=+25°C)

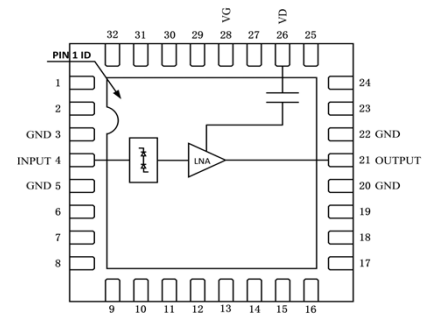
符号	参数	最小	典型值	最大	单位
Frequency	工作频率	0.5	1.5	4	GHz
Gain	增益	29.7	31	31.9	dB
△G	增益平坦度	-	±1.3	-	dB
NF	噪声系数	-	1	-	dB
Ped	耐功率	-	50 (200us,20%)	-	dBm
IRL	输入回波损耗	-	15.1	-	dB
ORL	输出回波损耗	-	17.5	-	dB
P1dB	1dB压缩点输出功率	-	16	-	dBm
Psat	饱和输出功率	-	16.5	-	dBm
OIP3	三阶交调点输出率	-	27.5	-	dBm
Idd	静态电流	-	40	-	mA



外形尺寸



应用信息



Note:

1. 单位：毫米 (mm)，尺寸公差：±50um
2. 射频输入端口和射频输出端口不可互换
3. 封体材料：符合 ROHS 规范的低压注塑塑料
4. 引线框架材料：铜合金
5. 引线表面镀层：镍钯金
6. 最高回流焊峰值温度：260°C



该产品对静电敏感
使用中请注意防静电

引脚定义

引脚编号	功能符号	功能描述
4	RF _{in}	RF input, Z ₀ =50Ω (建议连接外部电容。)
21	RF _{out}	RF output, Z ₀ =50Ω (建议连接外部电容。)
-	GND	模具背面，必须接地
28	VG	
26	VD	5V 输入